

PARTS LIST

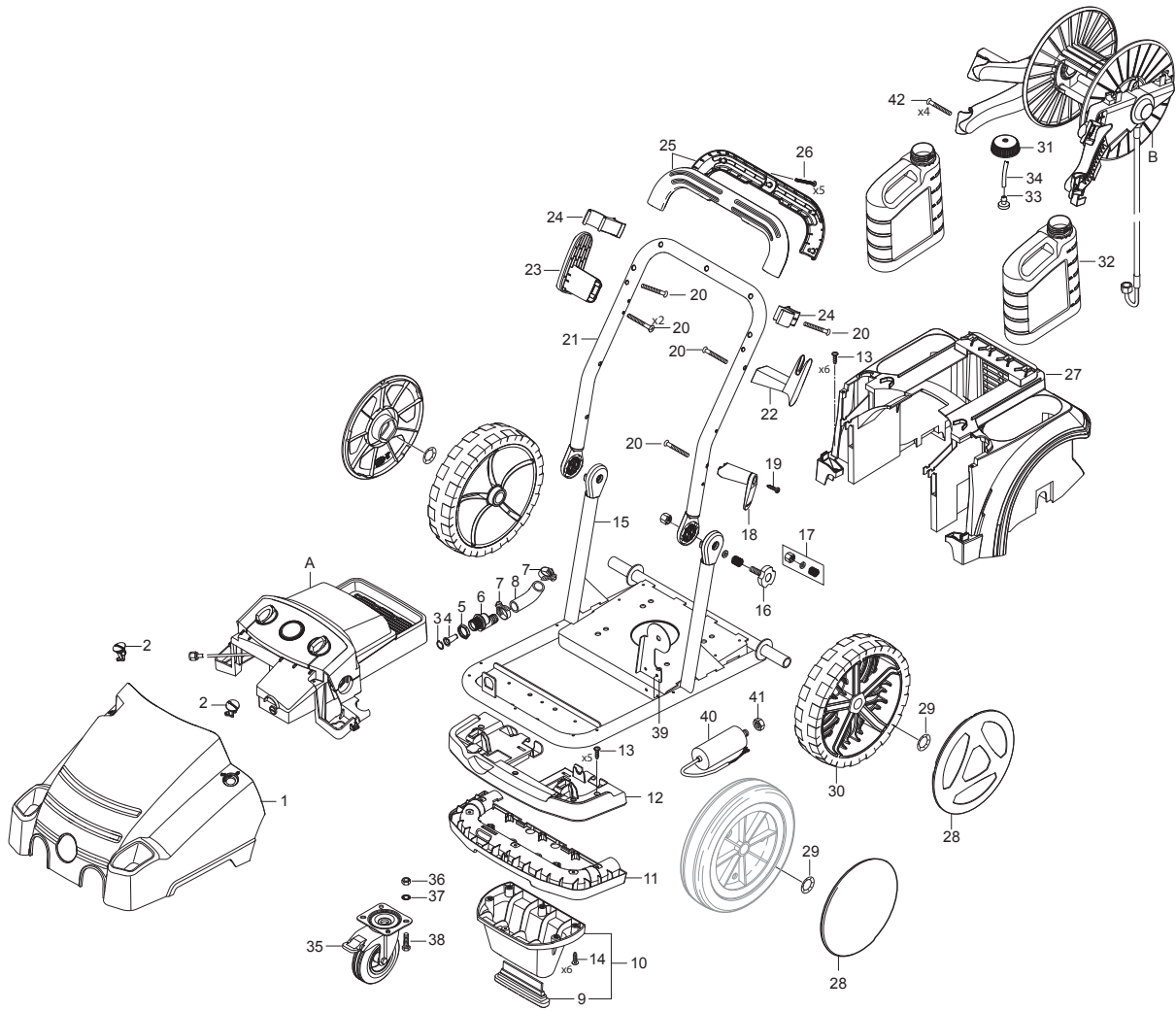


2023.05.23

NILFISK

TABLE OF CONTENTS

Overview	1
Hose reel	4
Electric box	6
Motor	9
Cylinder block	12
Water flow regulation	14
Outlet fitting	16
Default accessories	18
Recommended spare parts	20

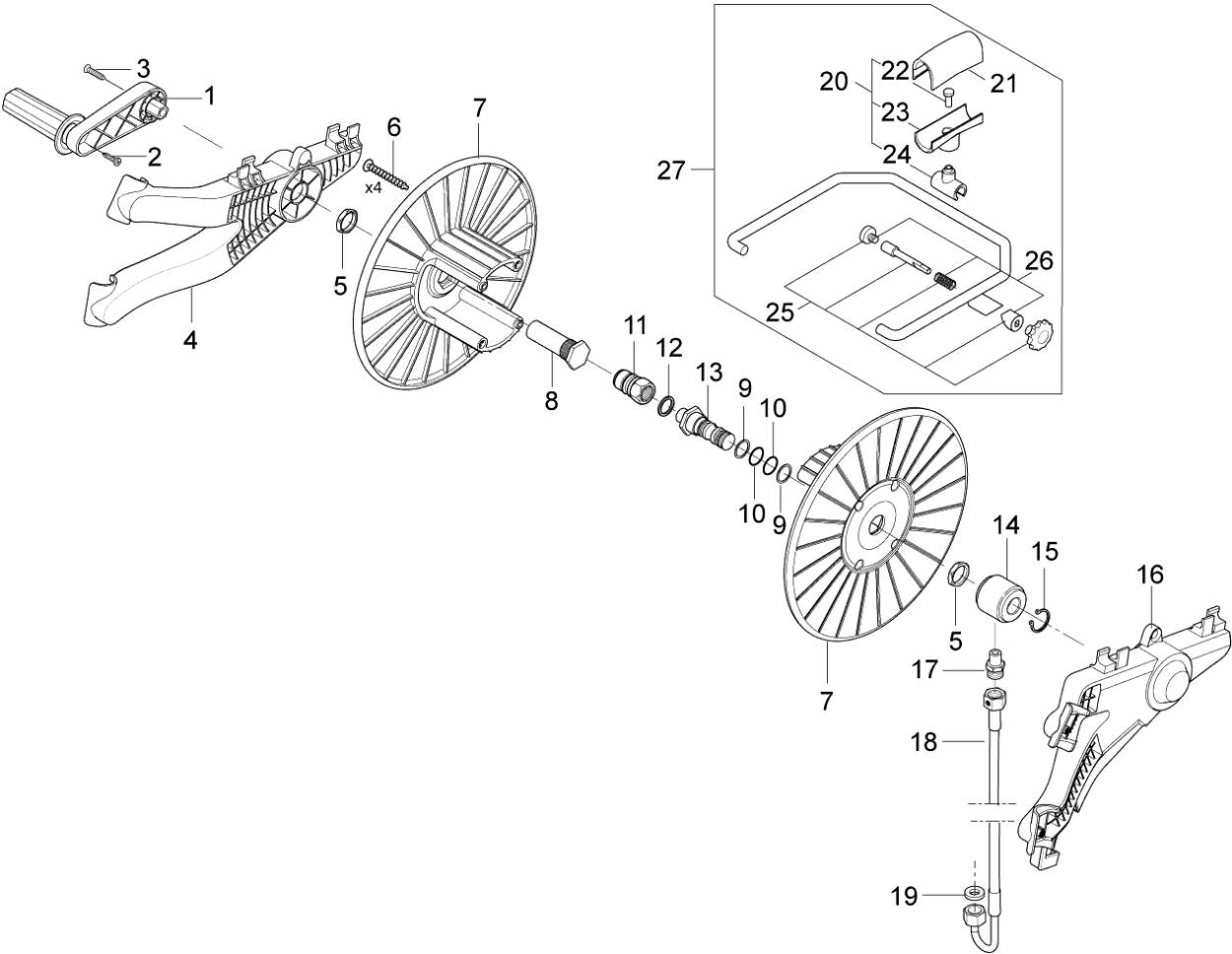


Pos.	Artikel-Nr.	Menge	Variante	Notes
A		1	El-box complete	[1]
B		1	Hose reel complete	[2]
1	107141603	1	Abdeckhaube Poseidon 7	
1	107140960	1	Frontseite Na Poseidon 7 Unitor	
2	301001261	2	Verriegelung	
3	107141667	1	Sicherungsring	
4	101117926	1	Sieb	
5	1800341	1	Gegenmutter 3/4	
6	107141669	1	WATER INLET PIPE C3	
7	107141707	2	SCHLAUCHHALTERUNG	[3]
7	23221	2	Schlauchschelle SGL 20-32	
8	107141671	1	RUBBER ELBOW C3	
9	107141615	1	Stützfuß	
10	101118100	1	Stütze	
11	107141617	1	Halteplatte	
12	107141618	1	Halteplatte	
13	107146528	5	Schraube M5X12 ISO 14583-A2 TORX	
14	107141838	6	SCHRAUBE K50X18 WN1451 SCHWARZ TORX 20	
15	107141622	1	FRAME STAINLESS STEEL	
15	107141621	1	FRAME NA6/C3	
16	107141672	2	Sterngriff	
17	101118104	2	Satz Befestigungsteile	
18	107141625	1	KABELHALTER BEWEGLICH SCHWARZ	
19	107141838	1	SCHRAUBE K50X18 WN1451 SCHWARZ TORX 20	
20	107141627	10	SCREW K50X40 T20	
21	107141623	1	Griffrohr	
21	107141624	1	FRAME HANDLE STAINLESS STEEL	[3]
22	107141632	1	KABELHALTERUNG	
23	107141629	1	Schlauchhalterung	
24	107141630	1	Lanzenhalterung NA	
25	101118101	1	Griffschale	
26	909100148	5	Ejotschraube K40x30 WN 14	
27	107141634	1	Hinterteil	
28	107145780	2	RADKAPPE FUER RAD Ø300X65	[4]
28	107145782	2	WHEEL CAP FOR WHEEL Ø300X65 - UNITOR	[4]
28	301001077	2	Radkappe 234	[5]
28	107140961	2	Radkappe D300	[4]
29	107145570	2	KLEMMRING D25XD42X3	[3]
29	46363	2	Klemmscheibe	
30	107145637	2	RAD D300X65 (STARCO)	[4]
30	2010908	2	Rad	[3]
30	6184074	2	Rad	
31	107141664	2	Deckel	
32	107141635	2	Reinigungsmitteltank	
33	6400240	1	Saugkorb	
34	106408243	1	HOSE 1/4INCH TRANSPARENT - 5 METERS	
35	107141608	1	Radbremse D125 FOOD	[3]
35	107141607	1	WHEEL W. BRAKE D125	
36	1800515	4	Sicherungsmutter M8	
36	1809920	4	Sechskantmutter M8 I	[3]
37	1800796	8	Scheibe 8,4	
37	1802917	8	Scheibe M8	[3]
38	2753	4	Sechskantschraube M8x 20 ISO 4017 zn	
38	107140930	4	SCREW M8X20 DIN933 SS	[3]
39	107141611	1	PLATE FOR CAPACITOR	
40	107140974	1	CAPACITOR 160UF 400/450V	
41	2761	1	Sechskantmutter M12 ISO 4032 zn	[6]
42	107141695	4	Torxschrauben K50x35	
NS	107140982	1	10 PCS OF BOXES FOR PACKAGING	

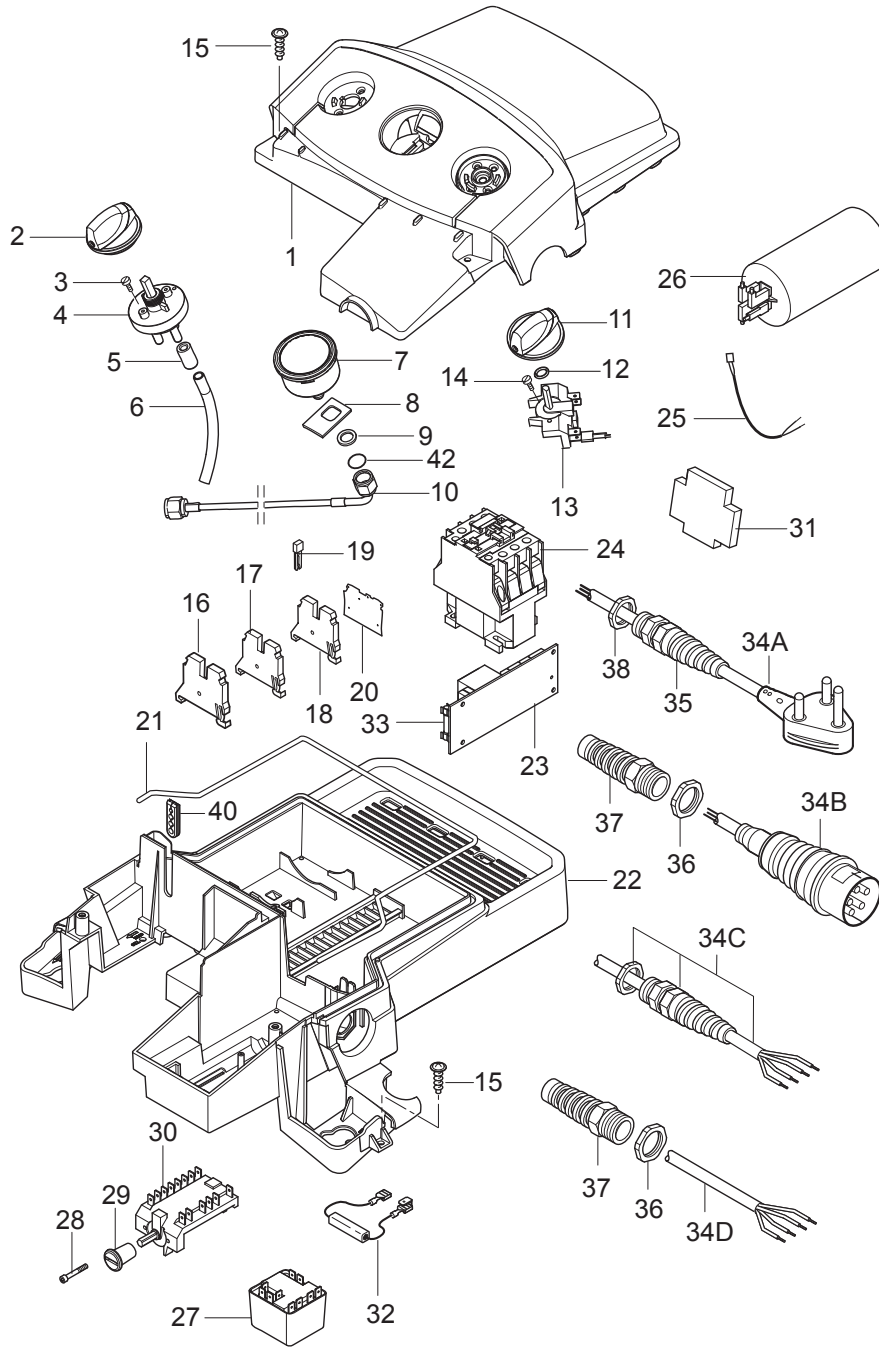
Part Notes:

- [1] - See link Electric box
- [2] - See link Hose reel
- [3] - Food
- [4] - The new wheel and wheel cap is added from
Variant Ser. Nr. order nr. machine nr.
Nilfisk 3520151900645 - 1712947 - 107146806
Unitor 3520151901159 - 1711044 - 107146807
- [5] - STOCK COVERS GUARANTEE

The new wheel and wheel cap is added from
Variant Ser. Nr. order nr. machine nr.
Nilfisk 3520151900645 - 1712947 - 107146806
Unitor 3520151901159 - 1711044 - 107146807
- [6] - STOCK COVERS GUARANTEE



Pos.	Artikel-Nr.	Menge	Variante	Notes
0	106403143	1	Schlauchrolle Satz	
1	101118102	1	Kurbel	
2	107141838	1	SCHRAUBE K50X18 WN1451 SCHWARZ TORX 20	
3	107141673	1	Schraube M6x45	
4	107141674	1	Halter	
5	62696	1	Sechskantmutter M24x1,5x	
6	909100153	1	Schraube 6x40	
7	301000775	1	Trommel	
8	107141675	1	Achse	
9	63792	2	Stützring 16,26x2,18	
10	19620	2	O-Ring 15,54x2,62	
11	1600493	1	Anschlussstück	
12	1801075	1	Dichtring	
13	107141676	1	Anschlussstück	
14	301000977	1	Lagerbuchse	
15	1802057	1	Seegerring U 20 x1,2	
16	107141677	1	Halter	
17	54590	1	Anschlussstück	
18	107141678	1	Anschlussstück für Schlauchtrommel	
19	65466	1	Dichtring 8,0x15,0x1,0 DI	
20	101118103	1	Schlauchführung	
21	301000674	1	Schlauchführung	
22	10028	1	Ejotschraube KA50x14 WN1411 verz	
23	301000676	1	Schlauchführung	
24	107141679	1	Schlauchführung	
25	101118106	1	Satz Befestigungsteile	
26	101118111	1	Satz Befestigungsteile	
27	101118105	1	Schlauchführung	

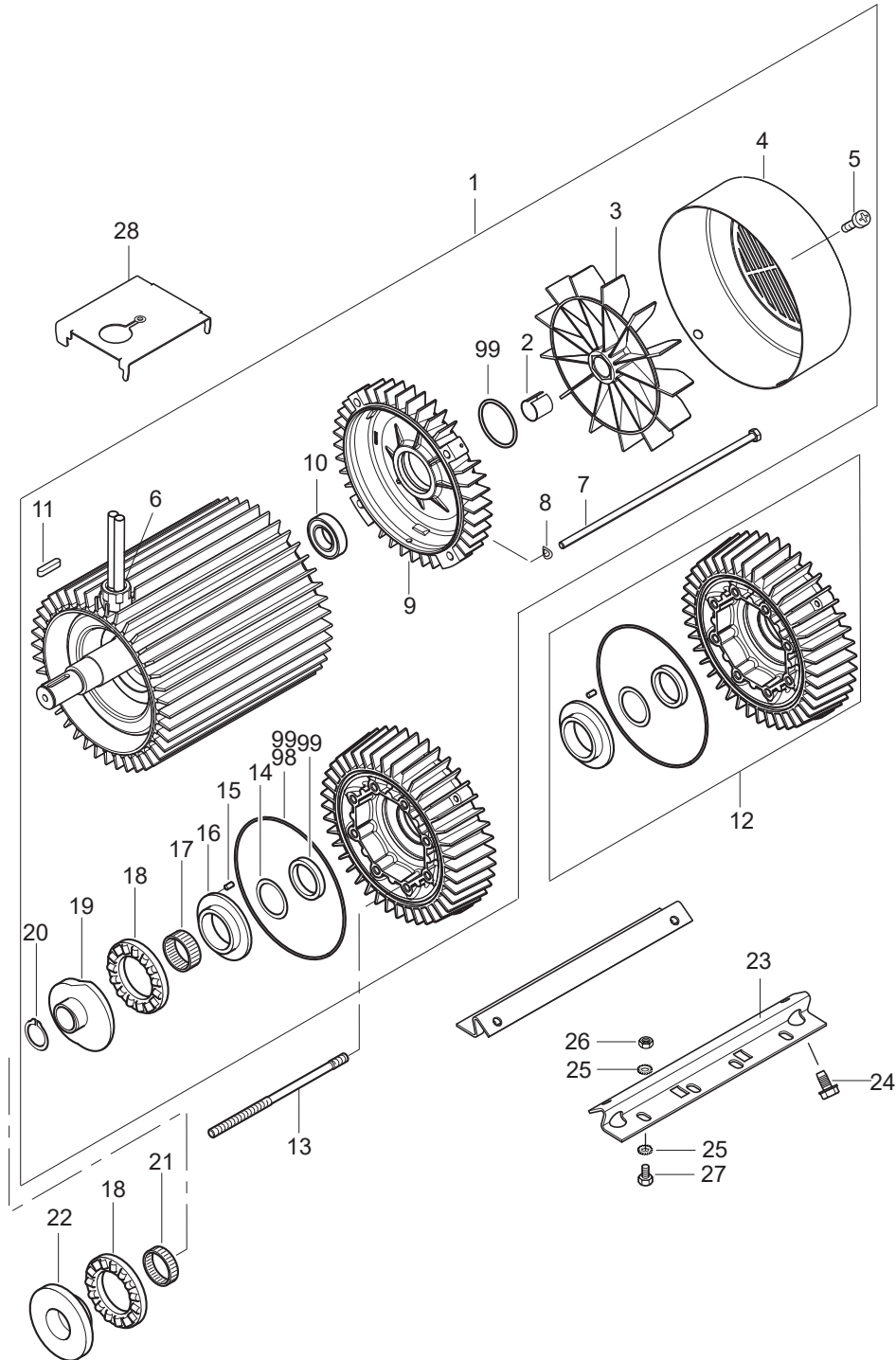


Pos.	Artikel-Nr.	Menge	Variante	Notes
27+32	101118305	1	START RELAY RVA4G0C KIT	[1]
27+32	101118143	1	START RELAY KIT F. POSEIDON 5-6-7 1PH US	[1]
1	107141644	1	E-BOX TOP F. 1-POS SWITCH	[2]
1	107141645	1	Gehäuse Elektronik 2Schalter schwarz	[3]
1	107141646	1	Gehäuse Elektronik 1Schalter schwarz	[4]
2	909100214	1	Schalter GR 1 4 Kt	
3	1814730	2	Schraube 3,5x10	
4	301001000	1	Ventil	
5	301001906	1	Verschlusskappe	
6	106408243	1	HOSE 1/4INCH TRANSPARENT - 5 METERS	
7	107141648	1	MANOMETER 0-300 BAR	
8	107141650	1	Halter	
9	107141651	1	Scheibe DIN125-A13	
10	107141652	1	Manometer Röhre	[5]
10	107141653	1	MANOMETER TUBE FA MODELS	
11	909100204	1	Drehknopf 6x5 blau	
12	9868	1	O-Ring 10x2,5	
13	28877	1	Schalter	[6]
13	301001058	1	Schalter	[7]
14	18274	1	Senkschraube M4x12	
15	107141838	6	SCHRAUBE K50X18 WN1451 SCHWARZ TORX 20	
16	103821922	1	Abschlussplatte	
17	107141633	1	Klemmleiste	[8]
18	107307394	1	WIRE TERMINAL 4Q WAGO 2004-1201	
19	103821969	1	Steckbrücke	
20	107307392	1	END PLATE 4Q WAGO 2004-1291	
21	101406054	1	Dichtung	
22	107141654	1	E-BOX BOTTOM DRILLED /CABLE/	
22	107141655	1	UNTERTEIL ELEKTRONIK-BOX	[9]
22	107141665	1	E BOX UNTERTEIL	
22	107141706	1	E-BOX BOTTOM DRILLED CABLE AND SWITCH	[10]
23	107141666	1	PCB POSEIDON 5-6-7	
24	103822303	1	Schütz CJX2-D18 18A 400V 3P+NO	[11]
24	103822304	1	Schütz CJX2-D18 18A 230V 3P+NO	[12]
24	103822314	1	Schütz 100-C30KF10	[13]
24	63915	1	Schütz 100-C30KF10	[14]
25	107141796	1	PCB Kabel für Saugmodus	[15]
25	107141656	1	Kabel	
26	107143182	1	CAPACITOR 70UF 450/500V RP-3	[16]
26	107143182	1	CAPACITOR 70UF 450/500V RP-3	[17]
27	107142761	1	START RELAY RVA4G0C	[18]
27	107140968	1	START RELAY RVAH4AH0C	[19]
28	101117739	2	Flachkopfschraube	
29	64580	1	Drehknopf	[20]
30	301000293	1	Drehschalter Stern-Dreieck	
31	64773	1	Hilfskontakt 100-SBL11	
32	107141730	1	DISCHARGE RESISTOR 15KOHM/7W	[1]
33	301000263	1	Sicherung	
34A	301000407	1	Netzleitung SJOW AWG10/3	[21]
34B	301000253	1	Netzkabel H07RN-F 4G1,5	[22]
34C	107141824	1	POWER CORD VCT 4X5.5X9 JP	[23]
34C	301001384	1	Netzleitung VCT 4X3,5X11	[23]
34D	301000337	1	Netzkabel H07RN-F 4G2,5	[24]
34D	107140962	1	POWER CORD H07RN-F 4G1.5X9M WO/PLUG	[25]
34D	301000834	1	Anschlussleitung Europa	[26]
35	909100198	1	Schnur Befestigung	
36	909100020	1	Sechskantmutter M25x1,5 EN 50262 PA	
37	909100019	1	Sechskantmutter M20x1,5 EN 50262 PA	
38	909100043	1	Kabelverschraubung	

Pos.	Artikel-Nr.	Menge	Variante	Notes
40	107141663	1	Tülle	
42	31000508	1	O-RING NBR	

Part Notes:

- [1] - 230/1/50 UK, 220-240/1/60 US
- [2] - 1 pos. and detergent
- [3] - 2 pos. and detergent
- [4] - 1 pos. without detergent
- [5] - PA
- [6] - 2-POS.
- [7] - 1-POS.
- [8] - ECN-1010232
- [9] - Star/triangle
- [10] - 220/440/3/60 (7-67 US)
- [11] - 400/3/50Hz
- [12] - 230/1/50Hz
- [13] - (220-240/1/60 US) (200/3/50-60Hz JP)
- [14] - 220/440/3/50/60Hz
- [15] - S1 to X8 – "suction mode wire"
- [16] - 5-52FA US
- [17] - 230/1/50 UK
TSB-PPW-2018-003 MH_MC change of start relay and run capacitor
- [18] - 230/1/50 UK
- [19] - 220-240/1/60 US
- [20] - TSB-PPW-2016-007 Rotary knob for Voltage selector switch 230V-400V must be sealed with lacquer
DE TSB-PPW-2016-007 Drehknopf des Spannungsauswahlschalters 230V-400V muss mit Lack versiegelt werden
- [21] - GUARANTEE DATE EXPIRED
US
- [22] - 400/3/50 EU
- [23] - JP
- [24] - NO, EXP.
- [25] - UNITOR
- [26] - EU, 3ph



Pos.	Artikel-Nr.	Menge	Variante	Notes
	31001229	1	OIL ISO 150 ALPHASYN-T 20L	
00	5218433	1	Pumpenöl 150 1x1l	[1]
1	107120753	1	Motor 6,5 KW 200 3 60	[2]
1	107120751	1	Motor 6,5kW/440-220/3	[3]
1	107120750	1	Motor 6,5kW/400-415/230/	[4]
1	107120757	1	MOTOR 5.0KW 208 230 1 60	[5]
1	107120752	1	Motor 6,5 KW 200 3 50	[6]
2	1802503	1	Sicherungshülse	
3	6100607	1	Ventilator	[7]
3	107142275	1	FAN AND RETAINING RING	[8]
4	31001316	1	COVER F. FAN	[7]
4	107142276	1	COVER FOR FAN	[8]
5	101814693	2	Schraube M4x8	
6	7302028	1	Buchse	
7	6100712	1	Stehbolzen L306mm	[9]
7	31000493	4	STAY BOLT 306 MM	[7]
8	1801182	4	Federring 8,1	
9	107140617	1	Lagerabdeckung	[10]
9	107142277	1	REAR BEARING COVER	[8]
10	3200623	1	N-Lager	[7]
10	31000149	1	Lager RF	[8]
11	3200672	1	Passfeder 6x6x32	
12	107140615	1	Lagerabdeckung, vorn	
13	6301368	8	Stehbolzen	
14	6100995	1	Scheibe 53x40,5x1,25	
15	6100996	1	Kegelstift	
16	107120703	1	Lagerscheibe Motorseitig	
17	3200656	1	Nadellager K40x45x17	
18	3200615	2	Axialrollenlager	
19	107120710	1	Taumelscheibe No.6	[11]
19	107120716	1	Taumelscheibe No.12	[12]
19	107120708	1	Taumelscheibe No.4	[13]
20	1802511	1	Sicherungsring 28x1,2	
21	3200664	1	Nadellager K40x45x13A	
22	107120704	1	Lagerscheibe Pumpenseiti	[14]
23	107142071	2	MOTORHALTERUNG C3 C3 POSEIDON 7	
24	107140908	4	SPECIAL SCREW M10x20 F. C3 BRACKET SPARE	
25	10204	8	Fächerscheibe 10,5 -A- DIN 6798 FSt/zn	
25	107140931	8	TOOTHED WASHER M10 SS	[15]
26	1802966	4	Mutter M10	[15]
26	1800465	4	Mutter M10	
27	1801133	4	Schraube M10X25	
27	24319	4	Sechskantschraube M10x 35 ISO 4017 A2	[15]
28	107140942	1	BRACKET /MOUSE/ POS. 7 SPARE PART	
98	1119820	1	Reparatursatz Öldichtung	[16]
99	1119570	1	Dichtsatz	[16]

Part Notes:

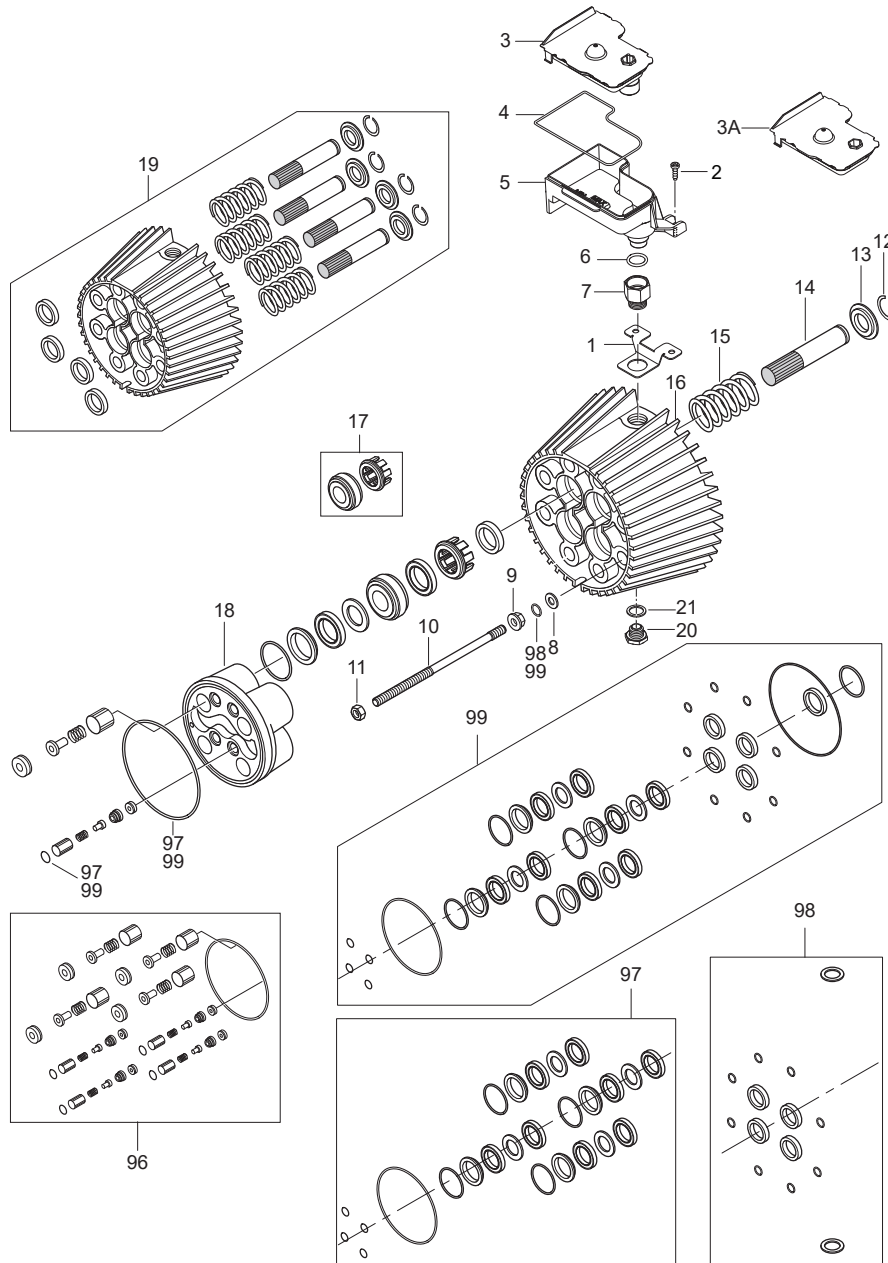
- [1] - 1,1L required
Oil Types Mobile Pressure Washers
- [2] - JP, 60Hz
- [3] - EXP., POSEIDON 7-67 FA / 195/1280 FA US
- [4] - EU
- [5] - US
- [6] - JP, 50Hz
- [7] - EME – has EME letter on the motor type plate
- [8] - - RF – has Nilfisk letter on the motor type plate

- [9] - GUARANTEE DATE EXPIRED
 - RF – has Nilfisk letter on the motor type plate
- [10] - STOCK COVERS GUARANTEE
EME – has EME letter on the motor type plate
- [11] - TSB-PPW-2019-007 C3 NA6 Wobble Disc and Bearing Track surface hardening change

4-67 FA, JP
Machine no. 107146805, JP
Machine no. 107146814, US
Machine no. 107146806, EXPT
- [12] - TSB-PPW-2019-007 C3 NA6 Wobble Disc and Bearing Track surface hardening change

EU, (JP 50Hz)
Machine no. 107146800 EU, 107146801 EU, 107146803 NO, 107146811 DK
Machine no. 107146813 Unitor
Machine no. 107146804 JP
- [13] - TSB-PPW-2019-007 C3 NA6 Wobble Disc and Bearing Track surface hardening change

(POSEIDON 7-52 FA)
- [14] - TSB-PPW-2019-007 C3 NA6 Wobble Disc and Bearing Track surface hardening change
- [15] - Food
- [16] - See pump



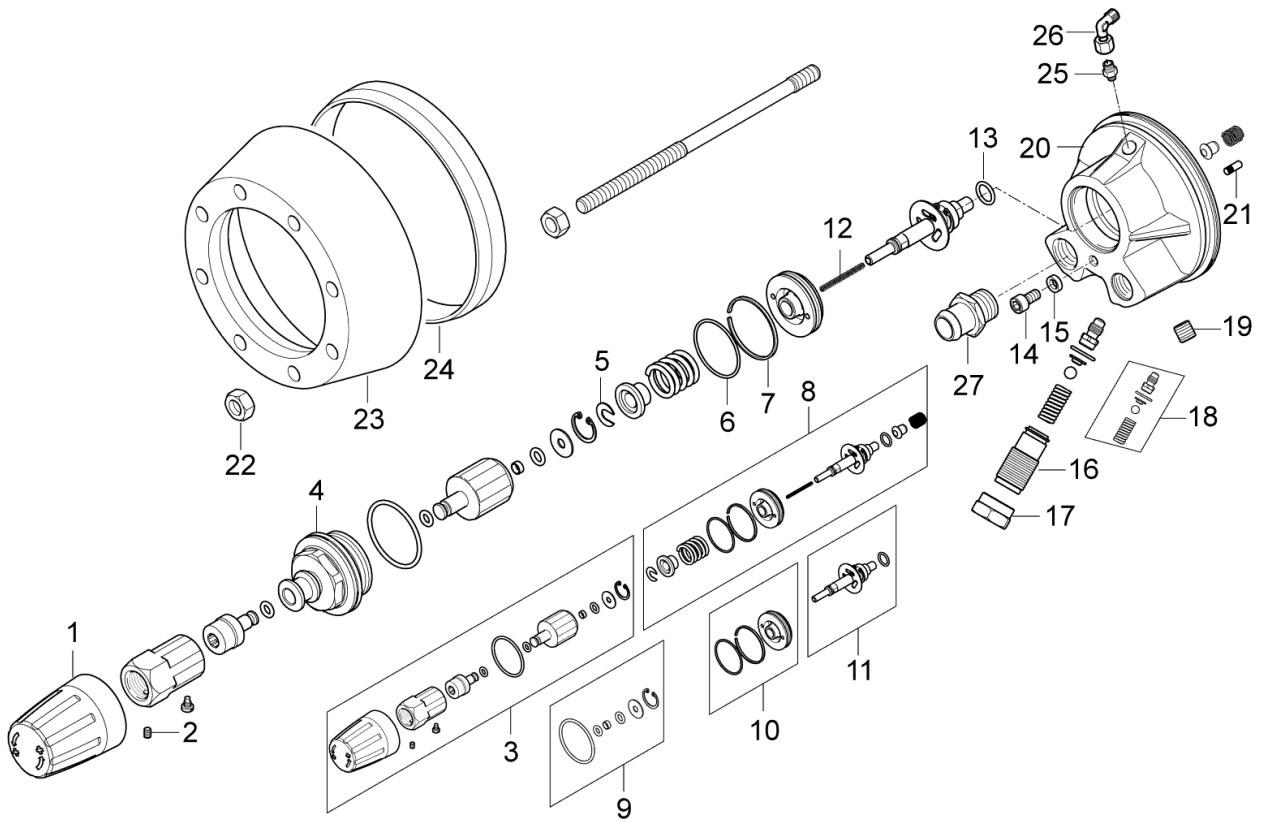
Pos.	Artikel-Nr.	Menge	Variante	Notes
	31001229	1	OIL ISO 150 ALPHASYN-T 20L	
0-	5218433	1	Pumpenöl 150 1x1l	[1]
1	107141609	1	Adapter Ölbehälter C3	
2	107140881	2	SCREW M5X12 DIN 7985 TORX	
3	107140883	1	Sensor Ölbehälter	
3A	107140877	1	Deckel	
4	101406054	1	Dichtung	
5	107140879	1	Öltank	
6	107140882	1	O-Ring 15,0 x 3,0	
7	107141610	1	Schraubadapter C3	
8	6100718	8	Scheibe 10x16x1	
9	6100719	8	Druckring	
10	6301368	8	Stehbolzen	
11	1800465	8	Mutter M10	
12	1802529	4	Sicherungsring 24	
13	6100666	4	Ring	
14	6301166	4	Keramischer Druckkolben	
15	102602517	4	RUECKHOLFEDER C3	
16	6100610	1	Zylinderblock	
17	101119850	1	Dichtung Set Gleitring	[2]
17	107120700	4	DruckringStützring (1 St.)	
18	107120701	1	Zylinderkopf C3	
19	6300071	1	Zylinderblock Kompl.	
20	6150400	1	Verschlusspfropfen	
21	106408208	1	KUPFERDICHTRING 17X25X1.5	
96	1119195	1	Reparatursatz Ein-Auslas	[3]
96	1119310	1	ET-Set Ventile [4x]	[4]
96	101119848	1	Ventilsatz Ein-/Auslass	[5]
97	1119571	1	Dichtsatz	[6]
98	1119820	1	Reparatursatz Öldichtung	
99	1119570	1	Dichtsatz	

Part Notes:

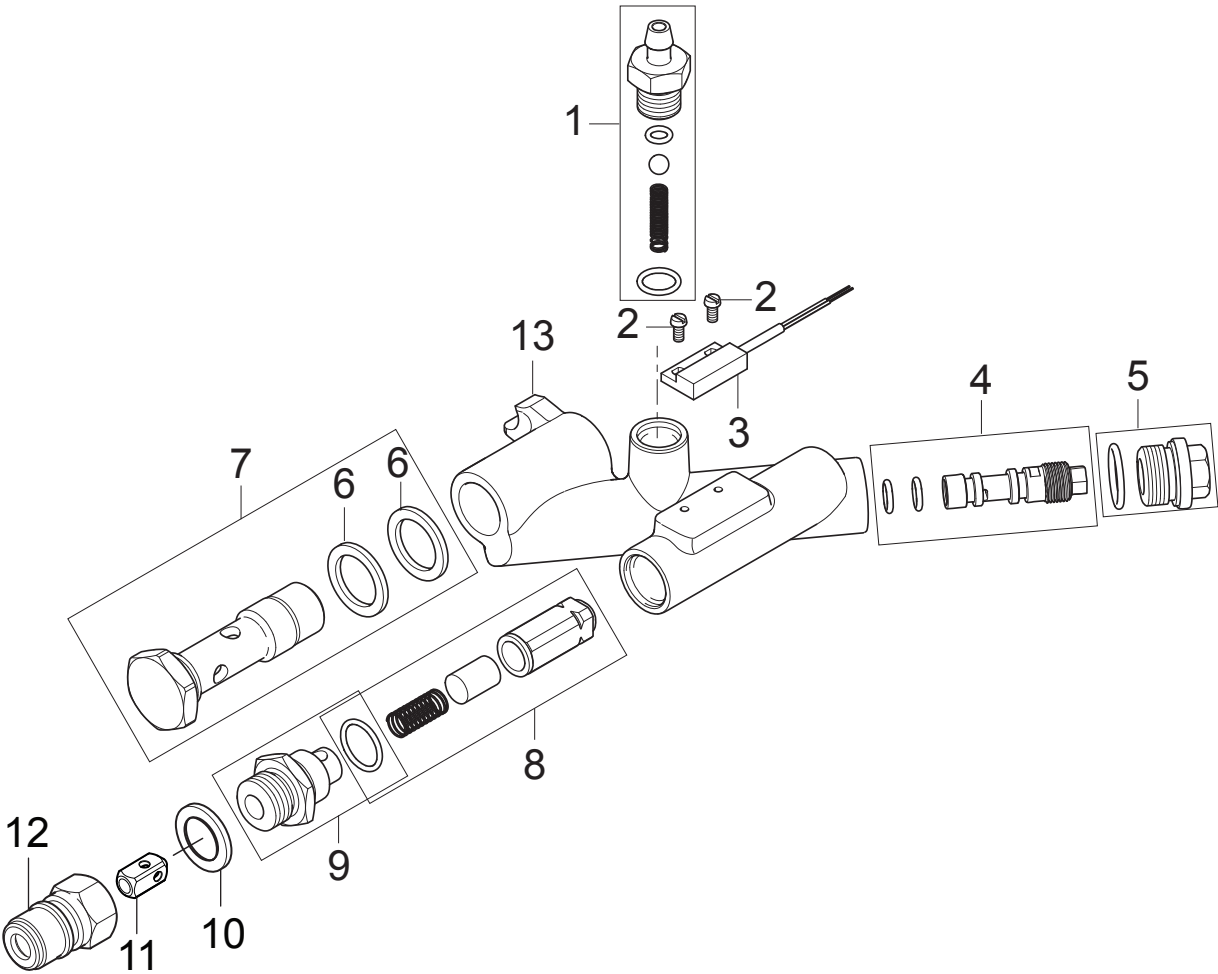
- [1] - 1,1L - OIL TYPES_QUANTITY for HPW_APRIL 2017
- [2] - Supporting ring metal
- [3] - STEEL
- [4] - PLASTIC
- [5] - - TOLERATE CHLORINE
- [6] - C3

TSB-PPW-2016-011 Rep kit 1119571 and 1119570 potential have wrong O-ring in kit

DE TSB-PPW-2016-011 Rep Kit 1119571 und 1119570 beinhalten möglicherweise einen falschen O-Ring



Pos.	Artikel-Nr.	Menge	Variante	Notes
1	107140914	1	WATER REGULATION C3	
2	1802602	1	Schraube M4x 6	
3	101118115	1	Wasserreger Kit C3	
4	6100984	1	Buchse f. Justierspindel	
5	6101069	1	Sicherungsscheibe	
6	3001716	1	O-Ring 35,1x1,6	
7	6101061	1	Kolbenring	
8	1118580	1	Reparatursatz Umlaufventi	
9	101119410	1	Reparatursatz Dichtungen	
10	6100925	1	Kolben	
11	6101784	1	Ventilkegel komp.	
12	2600286	1	Feder	
13	6441	1	O-Ring 11,0 X2,0 DIN	
14	3913	1	Zylinderschraube M6x12	
15	6100985	1	Sicherungsscheibe	
16	6100940	1	Einstellschraube	
17	6100928	1	Mutter	
18	1118512	1	Sicherheitsventil	
19	1602333	1	Verschlusschraube G1/8	
20	6101042	1	Ventildeckel	
21	6100996	1	Kegelstift	
22	1800465	8	Mutter M10	
23	6100602	1	Spannring	
24	6301392	1	Abstandsring	
25	1821	1	Verbindungsstück	
26	107141616	1	FITTING ANGLE COMPLETE	
27	107141614	1	Schraube/fitting	



Pos.	Artikel-Nr.	Menge	Variante	Notes
1	1119406	1	Rückschlagventil	
2	101118033	2	SCREW M3X6 BRASS	
3	106408216	1	Mikroschalter	
4	107144112	1	Injektor	
5	107141982	1	OIL PLUG W/O-RING AND MAGNET NA5.2	
6	1801075	2	Dichtring	
7	101118298	1	Rep.Kit BANJO Schraube 3/8 SS C3	[1]
8	101119411	1	Reparatursatz Steuerkolbe	
9	107141430	1	Verbindungsstück komplett	
10	1801075	1	Dichtring	
11	6101038	1	Kolben	
12	1600493	1	Anschlussstück	
12	1603101	1	Nippel Schnellkupplung	[2]
13	107144076	1	OUTLET FITTING C3 FA	

Part Notes:

- [1] - TSB-PPW-2016-019 MC 7P Banjo bolt complete 107141432, can break
 DE TSB-PPW-2016-019 MC 7P Hohlschraube komplett 107141432, kann brechen
 TSB-PPW-2018-002 MC 7P Banjo bolt cracks
- [2] - INOX

Pos.	Artikel-Nr.	Menge	Variante	Notes
1	106403122	1	ERGO 2000 STANDARD W. HOSE SWIVEL	[1]
1	106403154	1	ERGO 2000 SPRAY GUN W/O LOGO ACC.	[2]
2	106403010	1	TORNADO PLUS 1120 Geb. o. Düse	[3]
3	101119747	1	HD-Düse 0680 TORNADO	[4]
3	101119748	1	HD-Düse 0700 TORNADO	[5]
4	106402294	1	TURBOHAMMER PLUS 1140	[6]
5	106403096	1	POWERSPEED VARIO PLUS	[7]
6	6101766	1	HD-Schlauch DN10x10m/3/8	[8]
6	1402064	1	Hochdruckschlauch 15m 3/8 DN10 max 150C	[8]
6	1402072	1	HD-Schlauch DN10x20m	[8]
6	6101767	1	HD-Schlauch DN10x10m SL	[8]
7	6401243	1	Schauminjektor m.Umlauf	[9]
8	106403142	1	Sandfilter-Set f. POS-Mod	[10]
8	106403144	1	Wasservorlaufbehälter Poseidon 5,6,7,8	[11]
8	106403165	1	Sandfilter-Set f. POS	[12]

Part Notes:

- [1] - ERGO 2000 Spray handle
- [2] - UNITOR
- [3] - TORNADO PLUS lance
- [4] - 7-67
- [5] - 7-52 US
- [6] - 7-67 FAXT
TURBOHAMMER PLUS lance
- [7] - POWERSPEED VARIO PLUS lance
- [8] - HOSES Overview
- [9] - 7-67 FBFA
Foam injector
- [10] - SANDFILTER KIT POSEIDON 5-6-7 from September 2012
- [11] - PRUNED-NO REPLACEMENT
WATER BRAKE TANK POSEIDON 5-6-7 from September 2012
- [12] - PRUNED-NO REPLACEMENT
SANDFILTER FOR WBT POSEIDON 5-6-7 from September 2012

Pos.	Artikel-Nr.	Menge	Variante	Notes
	101118106	1	Satz Befestigungsteile	
	101118111	1	Satz Befestigungsteile	
	101118102	1	Kurbel	
	101118104	1	Satz Befestigungsteile	
	107141632	1	KABELHALTERUNG	
	107141667	1	Sicherungsring	
	107141653	1	MANOMETER TUBE FA MODELS	
	107141679	1	Schlauchführung	
	107141633	1	Klemmleiste	[1]
	107141627	1	SCREW K50X40 T20	
	107141635	1	Reinigungsmitteltank	
	107141664	1	Deckel	
	107141615	1	Stützfuß	
	107141629	1	Schlauchhalterung	
	107141634	1	Hinterteil	
	107141671	1	RUBBER ELBOW C3	
	101118103	1	Schlauchführung	
	107141669	1	WATER INLET PIPE C3	
	107141648	1	MANOMETER 0-300 BAR	
	107141630	1	Lanzenhalterung NA	
	107141650	1	Halter	
	107141676	1	Anschlussstück	
	101118101	1	Griffschale	
	107141663	1	Tülle	
0A	101119848	1	Ventilsatz Ein-/Auslass	[2]
0A	6101069	1	Sicherungsscheibe	[2]
0A	1119195	1	Reparatursatz Ein-Auslas	[2]
0A	107144112	1	Injektor	[2]
0A	6100925	1	Kolben	[2]
0A	101119411	1	Reparatursatz Steuerkolbe	[2]
0A	1119310	1	ET-Set Ventile [4x]	[2]
0A	1119570	1	Dichtsatz	[2]
0A	106408216	1	Mikroschalter	[2]
0A	101117926	1	Sieb	[2]
0A	1119820	1	Reparatursatz Öldichtung	[2]
0A	1119571	1	Dichtsatz	[2]
0A	6101784	1	Ventilkegel komp.	[2]
0B	1118512	1	Sicherheitsventil	[3]
0C	107141666	1	PCB POSEIDON 5-6-7	[4]
0C	107140617	1	Lagerabdeckung	[5]
0C	63910	1	Schütz 100-C23KF10	[4]
0C	103822304	1	Schütz CJX2-D18 18A 230V 3P+NO	[4]
0C	64773	1	Hilfskontakt 100-SBL11	[4]
0C	107120710	1	Taumelscheibe No.6	[6]
0C	103822303	1	Schütz CJX2-D18 18A 400V 3P+NO	[4]
0C	63910	1	Schütz 100-C23KF10	[4]
0C	103822308	1	SCHÜTZ CJX2-D25 25A 400V 3P+NO	[4]
0C	107120704	1	Lagerscheibe Pumpenseiti	[6]
0C	107142761	1	START RELAY RVA4G0C	[4]
0C	107143182	1	CAPACITOR 70UF 450/500V RP-3	[4]
0C	107120750	1	Motor 6,5kW/400-415/230/	[4]
0C	107140615	1	Lagerabdeckung, vorn	[4]
0C	3200623	1	N-Lager	[4]
0C	107120716	1	Taumelscheibe No.12	[6]
0C	3200664	1	Nadellager K40x45x13A	[4]
0C	107120752	1	Motor 6,5 KW 200 3 50	[4]
0C	107120757	1	MOTOR 5.0KW 208 230 1 60	[4]
0C	301001058	1	Schalter	[4]
0C	3200615	1	Axialrollenlager	[4]

Pos.	Artikel-Nr.	Menge	Variante	Notes
0C	103822314	1	Schütz 100-C30KF10	[4]
0C	1119406	1	Rückschlagventil	[4]
0C	107120708	1	Taumelscheibe No.4	[6]
0C	301000402	1	Widerstand 15 kΩ	[4]
0C	3200656	1	Nadellager K40x45x17	[4]
0C	107120753	1	Motor 6,5 KW 200 3 60	[4]
0C	301000263	1	Sicherung	[4]
0C	107120751	1	Motor 6,5kW/440-220/3	[4]

Part Notes:

- [1] - ECN-1010232
- [2] - A
- [3] - B
- [4] - C
- [5] - C
STOCK COVERS GUARANTEE
- [6] - C
TSB-PPW-2019-007 C3 NA6 Wobble Disc and Bearing Track surface hardening change

